

## Unterputzteil MB 3 V mit integriertem Absperrventil

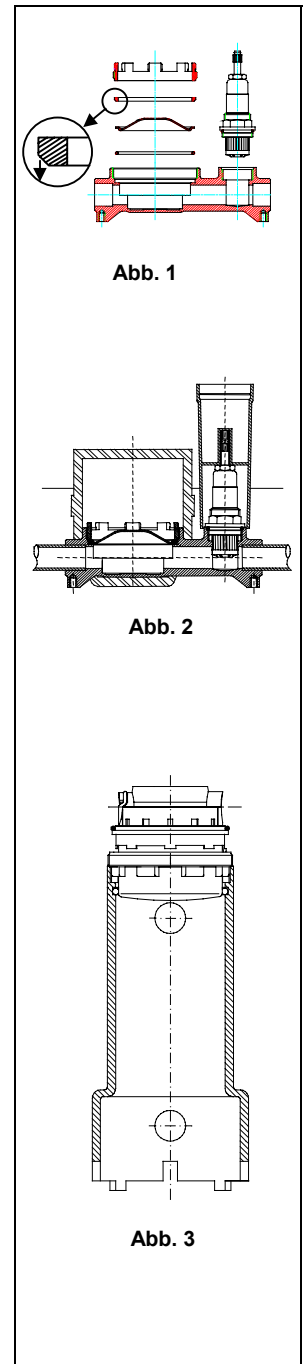
Das Minomess MB 3 V Unterputzzählersystem besteht aus einem robusten Unterputzteil mit integriertem Freistromventil, dem geeichten Messeinsatz für kaltes oder warmes Wasser und einer Rosette, die auf die Wasserzählerhaube und die Chromhülse des Absperrorgans aufgesteckt wird. Es stehen unterschiedliche Anschlussmöglichkeiten für Gewinde- und Lötinstallation zur Verfügung. Das Unterputzteil wird mit Einputzschalen, welche zugleich dem Schallschutz dienen, geliefert. Sie werden beim Einbau des Messeinsatzes wandbündig abgeschnitten und bleiben als Isolierung in der Wand. Im Lieferumfang ebenfalls enthalten ist eine Kunststoff-Einputzkappe, die gleichzeitig zum Öffnen und Schließen des Ventils verwendet werden kann.

### 1. Installation des Unterputzteils (UPT)

- 1.1 UPT auspacken, Einputzschalen und Kunststoff-Einputzkappe verwahren.
- 1.2 Bei UPT mit Gewindeanschluss weiter mit Ziff. 1.3  
Bei Lötanschluss die Anschlüsse löten. Nach Abkühlen den beigelegten O-Ring ins UPT unterhalb des Kopfgewindes legen und den Deckel einsetzen. **Unbedingt darauf achten, dass der O-Ring unter der Nut des Deckels richtig positioniert wird.** Den Abstandsring mit der Fase zum Deckel einlegen (Abb.1). Mit Gewinding sorgfältig dichtschauben. Ventiloberteil einschrauben und ebenfalls dichtschauben (Abb. 1).
- 1.3 UPT unter Beachtung der Fließrichtung fachmännisch installieren. Dabei auf Fixierung der Rohrinstallation mit schallisolierten Schellen möglichst in optimaler Einputztiefe achten. Der verdickte Bereich der Einputzschalen (siehe Abb. 2.) kennzeichnet die optimale Einputztiefe (Mitte Rohr unter Fertigwand 35 mm bis 55 mm). Größere Tiefen erfordern später Verlängerungshülsen für die Rosette sowie eine zweiteilige Spindelverlängerung.
- 1.4 **Installation sorgfältig auf Dichtheit prüfen.**
- 1.5 Einputzschalen so um das UPT legen, dass die Sechskantausparung am UPT-Anschluss anliegt und mit den beigelegten Gummiringen fixieren. Einputzschalen zunächst nicht abschneiden.
- 1.6 Kunststoff-Einputzkappe auf das Ventiloberteil stecken.

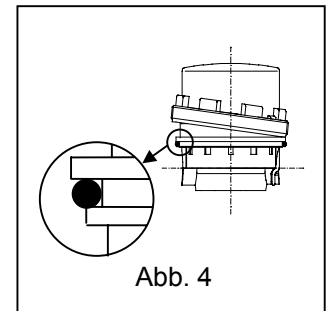
### 2. Erstmontage des Messeinsatzes

- 2.1 Leitung sorgfältig durchspülen und anschließend absperrern und entleeren.
- 2.2 Einputzschalen mit scharfem Messer wandbündig abschneiden.
- 2.3 Mit Montageschlüssel den Gewinding des UPT öffnen. Abstandsring, Deckel und O-Ring entnehmen. **O-Ring und Abstandsring dürfen für die Montage des Messeinsatzes nicht verwendet werden.**
- 2.4 Messeinsatz aus der Verpackung entnehmen.
- 2.5 **Überprüfen, ob der mit dem Messeinsatz mitgelieferte neue O-Ring richtig auf dem Messeinsatz sitzt. Falls dies nicht der Fall ist, muß der O-Ring in die vorgesehene Nut am Zählereinsatz eingelegt werden (Abb. 4). Der O-Ring darf nicht, wie bei einigen Wettbewerbsfabrikaten in das UPT gelegt werden.**
- 2.6 Den Gewinding mit den Klauen in den Montageschlüssel legen. Messeinsatz ohne Druck durch den Gewinding nur soweit in den Montageschlüssel stecken, bis die Haken des Ausheberings anstoßen (siehe Abb. 3).
- 2.7 Mit dem Montageschlüssel den Messeinsatz ins UPT führen. Dabei auf Durchflussrichtung gemäß Pfeil im UPT und unten am Messeinsatz achten (Gitter am Einlauf, O-Ring am Auslauf).
- 2.8 Messeinsatz ins UPT drücken, dabei schnappt der Gewinding über den Aushebering. Unter leichtem Andruck durch kurzes Drehen im Gegenurzeigersinn den Gewindeanfang finden und dann den Gewinding im Uhrzeigersinn festschrauben.



## Unterputzteil MB 3 V mit integriertem Absperrventil

- 2.9 Leitung durch Öffnen des Ventils vorsichtig unter Druck setzen.  
**Dichtigkeit und Funktion (Vorwärtslauf) sorgfältig überprüfen.** Falls der Zähler rückwärts läuft, wurde das UPT nicht fließrichtungsgemäß installiert. Vorsicht, das integrierte Freistromventil besitzt in diesem Fall keine Funktion für den Messeinsatz (Achtung, Messeinsatz steht unter Druck). Leitung an anderer Stelle absperren. Messeinsatz demontieren, um 180° drehen und wieder montieren (siehe Ziffer 3. und 2.).
- 2.10 Sofern noch nicht geschehen, Zählwerk in Ableseposition drehen und Zähler plombieren.
- 2.11 Dem Aufputzset für MB 3V die enthaltenen Teile Rosette, Kronengriff, Chromhülse und Griffeneinsätze entnehmen und montieren:
- Chromhülse auf das Ventiloberteil schrauben.
  - Rosette auf die Zählwerkshaube bis zum Anschlag an die Wand schieben.
  - Kronengriff auf das Ventiloberteil aufstecken und mit dem beiliegenden Kronengriffeinsatz fixieren.  
Hierbei auf die korrekte farbliche Kennung der Kalt- und Warmwasserleitungen achten.
- 2.12 Falls durch große Einbautiefe erforderlich, Verlängerung Aufputzset MB 3 V verwenden. Das Set besteht aus zweiteiliger Spindelverlängerung und Verlängerungshülse für Rosette.
- 2.13 Für Feuchtrauminstallationen mit Verlängerungshülse kann zusätzlich eine Rosettenscheibe eingesetzt werden, die gesondert zu bestellen ist.



### 3. Zählertausch

- 3.1 Leitung absperren und entleeren.
- 3.2 Kronengriff vom Ventiloberteil abziehen und zusammen mit dem Kronengriffeinsatz verwahren.
- 3.3 Rosette (ggf. mit Verlängerungshülsen) abziehen.
- 3.4 Mit dem Montageschlüssel Gewinding und den Messeinsatz aus dem UPT schrauben.
- 3.5 Gewinding vom Messeinsatz ziehen. Dazu zunächst auf der den Aushebehaken gegenüberliegenden Seite anheben (siehe Abb. 4), dann über die Haken ziehen.
- 3.6 Alten Dichtring aus dem UPT entfernen und nötigenfalls das UPT von Schmutz reinigen, besonders natürlich an der Dichtfläche des O-Ringes.
- 3.7 Neuen Messeinsatz, wie unter Ziff. 2.4 bis 2.13 beschrieben, montieren.  
**Dichtigkeit und Funktion sorgfältig prüfen.**

### 4. Universal-Montageschlüssel

Der Universal-Montageschlüssel (siehe Abb. 3) passt für Minol Unterputzzähler der Baureihen Minomess MB 1, Minomess MB 2 und Minomess MB 3 zum Ein- und Ausschrauben der Messeinsätze. Für Minolist ER1 vor 1999 wird ein Spezialschlüssel benötigt.